

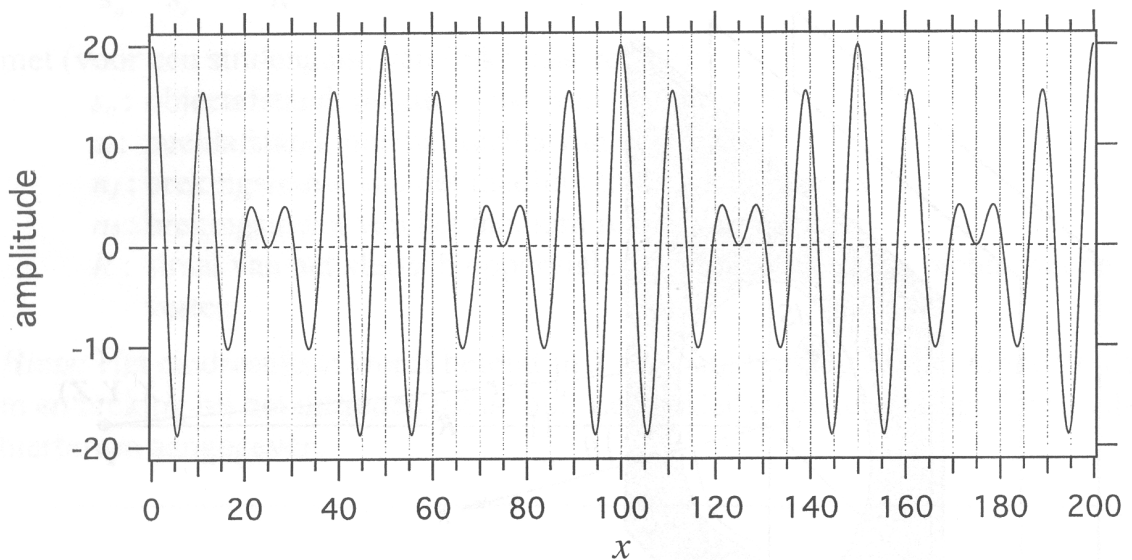
Tentamen Golven en Optica – 1 februari 2011

P. Dendooven

Dit tentamen bevat 5 opgaven op 4 pagina's.

Opgave 1

De superpositie van 2 harmonische golven (de samenstellende golven) die in de x -richting lopen geeft, op een bepaald tijdstip, het volgende amplitudepatroon in functie van de ruimtelijke variabele x :



1. Het amplitudepatroon vertoont zowel een fenomeen met lange golflengte als een fenomeen met korte golflengte.
 - 1.1. Leid deze fenomenen wiskundig af uit de superpositie van de 2 relevante harmonische golven.
Gebruik hierbij: $\cos \alpha + \cos \beta = 2 \cos[\frac{1}{2}(\alpha + \beta)] \cos[\frac{1}{2}(\alpha - \beta)]$
 - 1.2. Hoe hangt de golflengte van deze 2 fenomenen af van de golflengtes van de 2 samenstellende golven ?
 2. Bepaal uit de grafiek de numerische waarde van de amplitudes en de golflengtes van de samenstellende golven.
-

(opgave 2 op volgende pagina)

Opgave 2

Inleiding: Voor Fraunhoferdiffractie aan een willekeurige opening (zie onderstaande figuur) met een constante bronsterkte per oppervlakte-eenheid (ε_A) wordt de amplitude van het elektrisch veld in het punt P gegeven door:

$$E(Y, Z) = \frac{\varepsilon_A e^{i(\omega t - kR)}}{R} \iint_{\text{opening}} e^{ik(Yy + Zz)/R} dy dz$$

De betekenis van de coördinaten y, z en Y, Z worden uit de figuur duidelijk. R is de afstand van het punt P tot de oorsprong van het coördinatenstelsel.

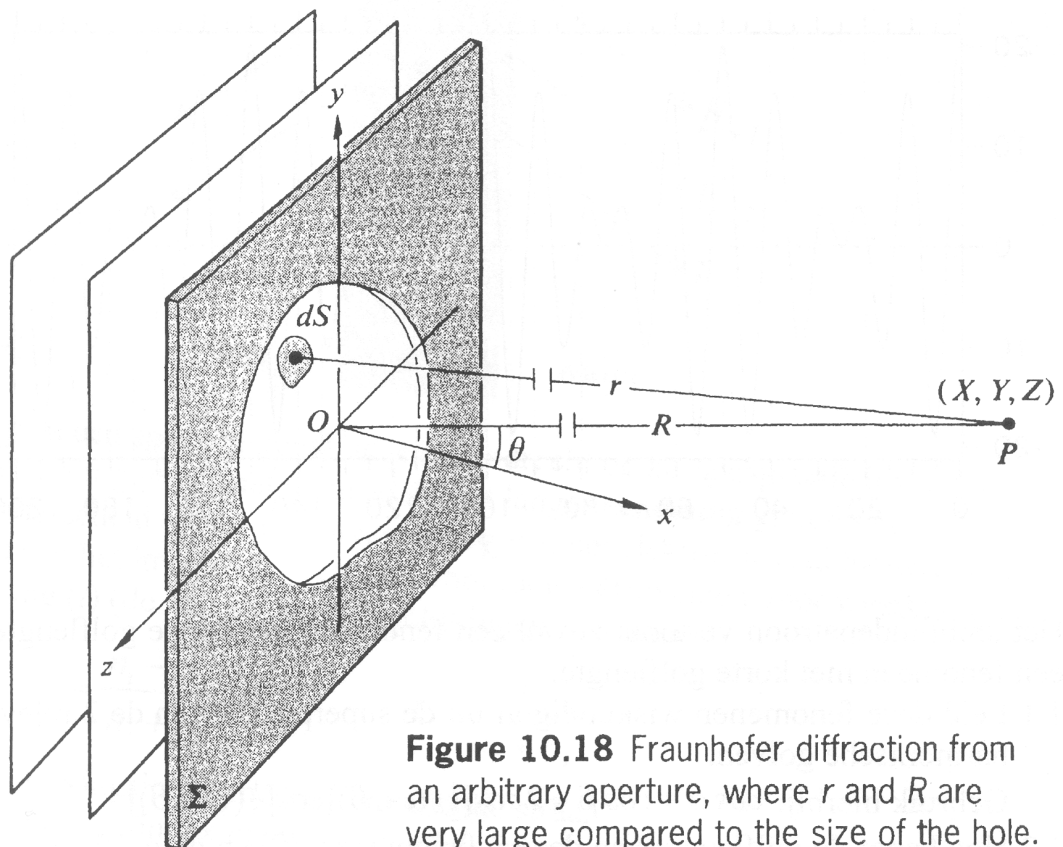


Figure 10.18 Fraunhofer diffraction from an arbitrary aperture, where r and R are very large compared to the size of the hole.

Voor een meer algemeen geval waarin de bronsterkte per oppervlakte-eenheid niet constant is, $\varepsilon_A(y, z)$, wordt de openingsfunctie $A(y, z)$ gedefinieerd.

Opdrachten:

1. Wat is de wiskundige uitdrukking voor de definitie van de openingsfunctie ?
2. Toon aan wat het verband is tussen het Fraunhoferdiffractiepatroon en de 2-dimensionale Fouriertransformatie.

(opgaven 3 en 4 op volgende pagina)

Opgave 3

Een object bevindt zich (in lucht) 1.3 m van het centrum van een glazen bol met diameter 20 cm en brekingsindex 1.5. Op welke afstand en aan welke kant van het centrum van de bol bevindt zich het beeld? Wat zijn de eigenschappen van het beeld: reëel of virtueel, rechtopstaand of omgekeerd, vergroot of verkleind en met welke factor? Maak eventueel een schets (niet noodzakelijk op schaal) van de stralengang.

Gebruik de volgende relatie die geldig is voor de breking van paraxiale stralen aan een sferisch oppervlak:

$$\frac{n_1}{s_o} + \frac{n_2}{s_i} = \frac{n_2 - n_1}{R}$$

met (voor een stralengang van links naar rechts):

s_o : objectafstand, positief links van de vertex

s_i : beeldafstand, positief rechts van de vertex

n_1 : brekingsindex van het medium links van de vertex

n_2 : brekingsindex van het medium rechts van de vertex

R : straal van het sferisch oppervlak, positief als centrum rechts van de vertex

Hints: Het eindresultaat wordt bereikt in 2 stappen: breking bij het binnentreden in en breking bij het uittreden uit de bol. Let verder op de tekenafspraken zoals hierboven aangegeven.

Opgave 4

Gegeven: de volgende, in de z -richting lopende, golven:

1. $\vec{E} = \hat{i} E_0 \cos(kz - \omega t) + \hat{j} E_0 \cos(kz - \omega t + \pi)$

2. $\vec{E} = \hat{i} E_0 \cos(\omega t - kz) + \hat{j} E_0 \cos(\omega t - kz + \pi/2)$

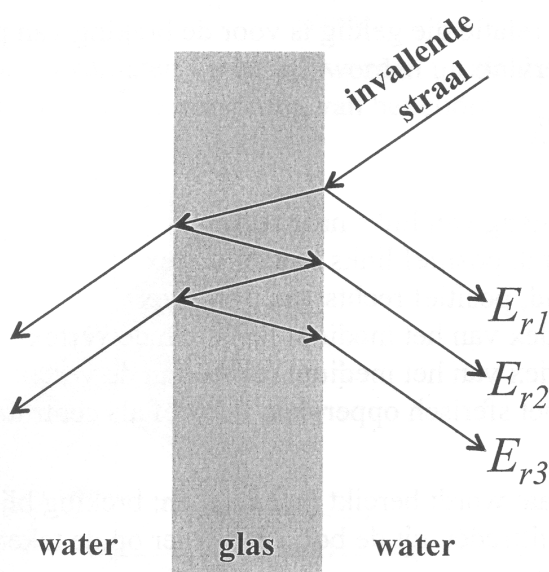
Hierbij zijn \hat{i}, \hat{j} de eenheidsvectoren in respectievelijk de x - en y -richting.

Opdracht: Beschrijf de polarisatietoestand van deze 2 golven (elk afzonderlijk). Meer bepaald: lineair, elliptisch of circulair en, indien relevant, links- of rechtsdraaiend, polarisatierichting.

(opgave 5 op volgende pagina)

Opgave 5

Gegeven: Beschouw een dun glasplaatje (brekingsindex 1.5) ondergedompeld in water (brekingsindex 1.33) waar een lichtstraal op invalt (zie onderstaande figuur voor een algemene voorstelling). Door herhaaldelijke gedeeltelijke weerkaatsing en breking ontstaat een reeks evenwijdige uittredende stralen met amplitudes E_{r1} , E_{r2} , E_{r3} , enz. zoals in de figuur aangegeven.



Beschouw nu een speciaal geval, nl. een loodrecht op het glasplaatje invallende lichtstraal. In dit geval is het invalsvlak niet langer eenduidig gedefinieerd en valt het onderscheid tussen de componenten van het elektrisch veld loodrecht op en parallel aan het invalsvlak weg. De amplitudecoëfficiënten voor weerkaatsing (r) en breking (t) (de zgn. Fresnelvergelijkingen) zijn dan:

$$r = \frac{n_t - n_i}{n_t + n_i} \quad t = \frac{2n_i}{n_t + n_i}$$

waarbij: n_i : brekingsindex medium invallende straal
 n_t : brekingsindex medium gebroken straal

Opgave: Wat is bij een loodrecht invallende straal de amplitude van de 3 uittredende stralen E_{r1} , E_{r2} , E_{r3} , relatief t.o.v. de amplitude van de invallende straal?